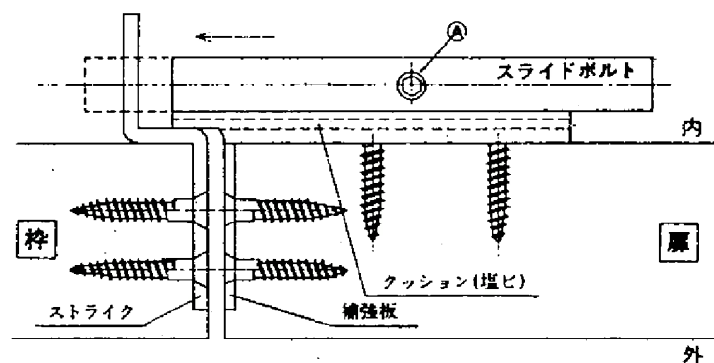
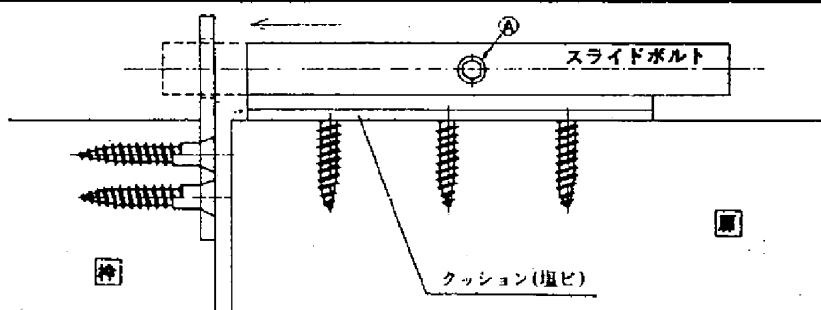


No.1620L スライドボルト 取付説明書



- 1・Aの六角ネジを付属の六角レンチでゆるめスライドボルトを外す。
- 2・扉見込の補強板を彫込み木ネジで止める。
- 3・扉見付側の本体を木ネジで止める。
- 4・スライドボルトの六角ネジを下にして差込み六角レンチで強く締める。
- 5・ストライクを左図の様に見込側に彫込み取付ける。

No.1621L スライドボルト 取付説明書



- 1・Aの六角ネジを付属の六角レンチでゆるめスライドボルトを外す。
- 2・本体を木ネジで扉に取付ける。
 - ・クッションはネジのゆるめ止めになります。BEST#60ストライク等と併用する場合、枠と扉の位置が合わない時はクッションを外して調節して下さい。
- 3・スライドボルトの六角ネジを下にして差込み六角レンチで強く締める。
- 4・ストライクを上図の様に見込側に彫込み取付ける。
- 5・扉内面より枠が大きい場合は下図の様に取付けて下さい。

